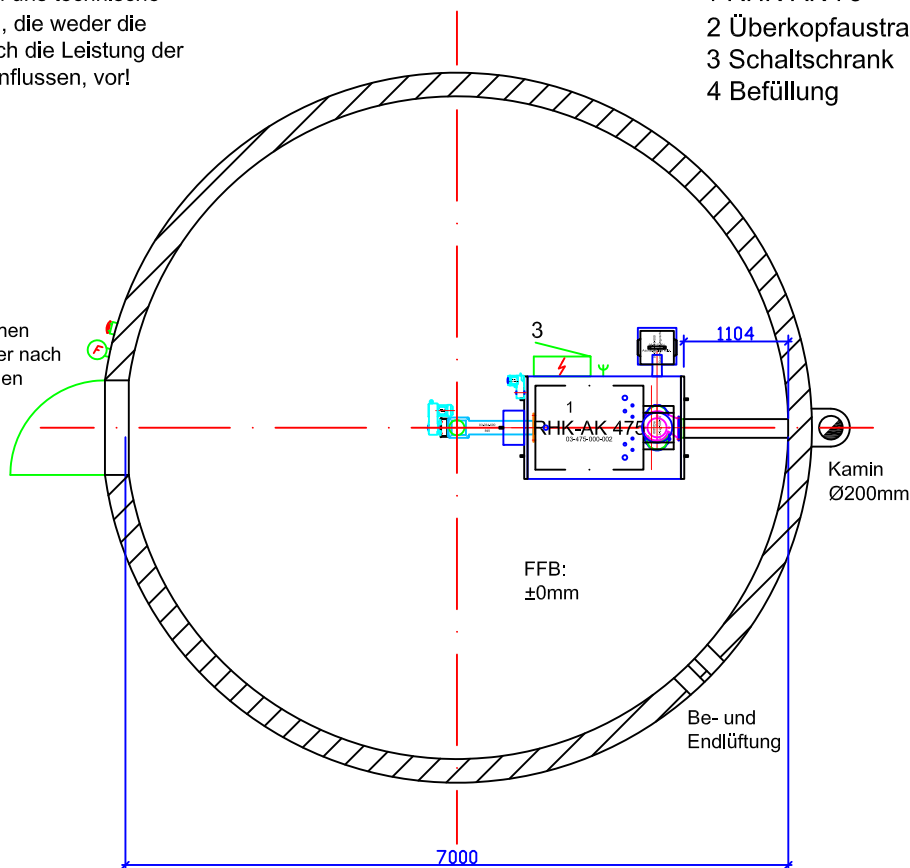


Wir behalten uns technische Änderungen, die weder die Funktion noch die Leistung der Anlage beeinflussen, vor!

- 1 RHK-AK 75
- 2 Überkopfaustragung Ø7000mm
- 3 Schaltschrank
- 4 Befüllung

Tür muß aus feuerpolizeilichen Gründen immer nach Außen aufgehen



Achtung:

Zugang zum Bunker durch eine Tür oder eine Luke vorsehen. Für ausreichende Einbring- sowie Zu- und Abluftöffnungen ist bauseits zu sorgen. Zur Einbringung ist bauseits geeignetes Hubmaterial (Bagger, Frontlader) zu stellen. Bei der Einbringöffnung ist grundsätzlich das Lichte Maß anzugeben. Das Rauchrohr ist in jedem Fall steigend zu installieren und muss isoliert werden.