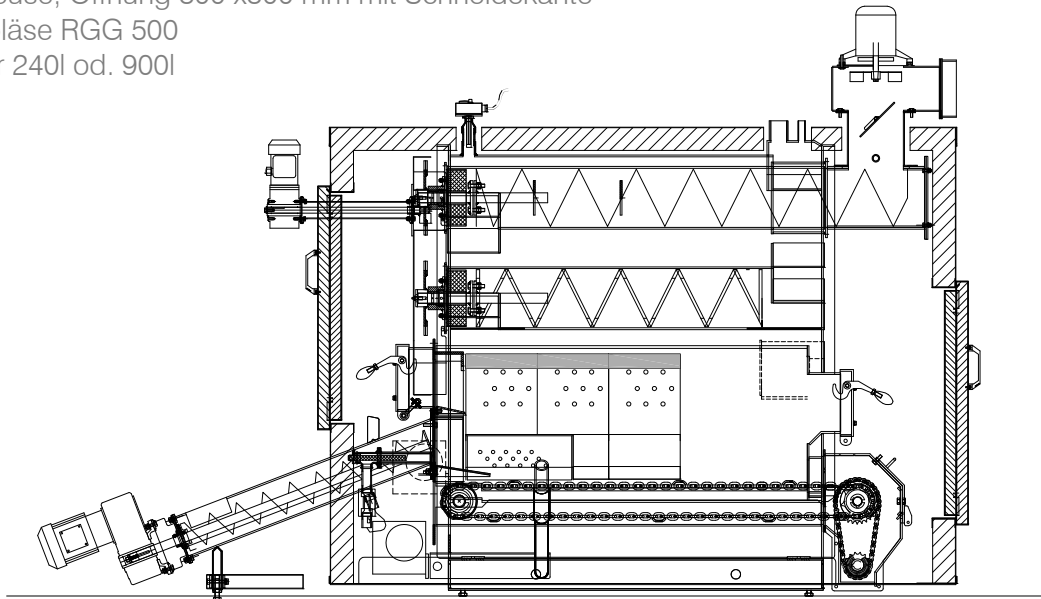


# Biomassekessel RHK-AK 1000

- vollautomatische Reinigung der Brennkammer und des Heizregisters
- runde Vergaserkammer aus hochfeuerfesten Feuerbeton-Formteilen
- 80 mm Außenisolierung
- eingebaute Ascheaustragung über Kettenrost, dadurch sehr gut für schlackehaltige Brennstoffe geeignet
- schräger Einschubbrenner
- Zellenradschleuse, Öffnung 300 x300 mm mit Schneidekante
- Rauchgasgebläse RGG 500
- Aschebehälter 240l od. 900l



## Technische Daten

|                                       |                    |
|---------------------------------------|--------------------|
| Heizleistung (kW)                     | 0-920              |
| Wärmetauscherfläche (m <sup>2</sup> ) | 85                 |
| Wasserinhalt (l)                      | 5600               |
| max. Betriebsdruck (bar)              | 3                  |
| Gewicht (kg)                          | 14000              |
| Länge mit Verkleidung (mm)            | 5014               |
| Breite mit Verkleidung (mm)           | 2650               |
| Höhe mit Verkleidung (mm)             | 3050               |
| Rauchrohrhöhe RGG RRh (mm)            | 2923               |
| Rauchrohr ø (mm)                      | 500                |
| Heizungsvorlauf                       | (DN) 150           |
| Heizungsrücklauf                      | (DN) 150           |
| Sicherheitsvorlauf                    | (DN) 100           |
| Sicherheitsrücklauf                   | (DN) 100           |
| max. Kesseltemperatur (C°)            | 95                 |
| min. Rücklaufftemperatur (C°)         | > 55               |
| Stromanschluss                        | 400V / 32A 5-polig |