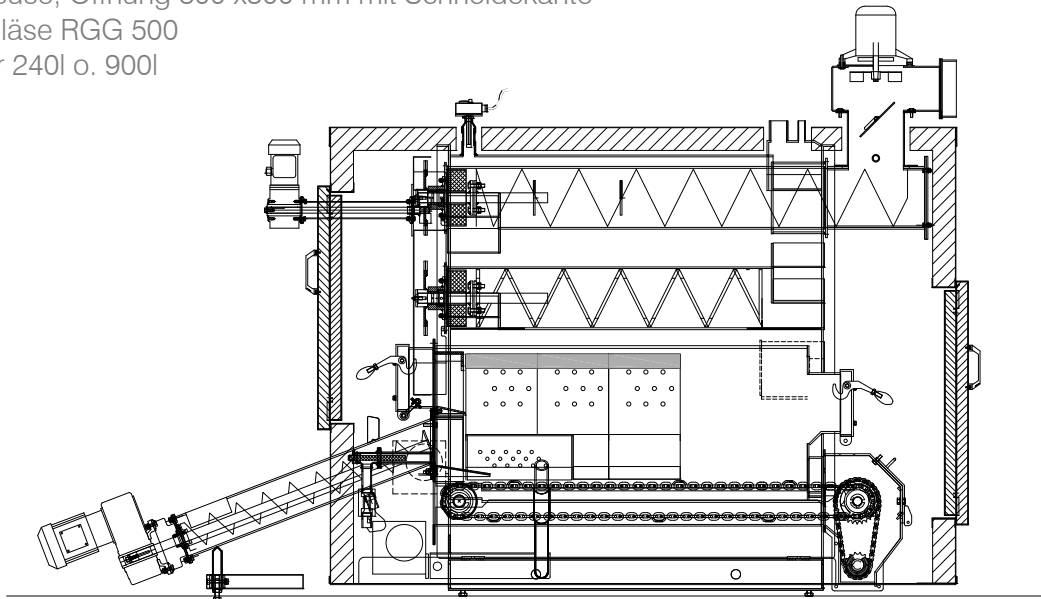


# Biomassekessel RHK-AK 1500

- vollautomatische Reinigung der Brennkammer und des Heizregisters
- runde Vergaserkammer aus hochfeuerfesten Feuerbeton-Formteilen
- 80 mm Außenisolierung
- eingebaute Ascheaustragung über Kettenrost, dadurch sehr gut für schlackehaltige Brennstoffe geeignet
- schräger Einschubbrenner
- Zellenradschleuse, Öffnung 300 x300 mm mit Schneidekante
- Rauchgasgebläse RGG 500
- Aschebehälter 240l o. 900l



## Technische Daten

Heizleistung (kW)	0-1200
Wärmetauscherfläche (m <sup>2</sup> )	128
Wasserinhalt (l)	8300
max. Betriebsdruck (bar)	3,0
Gewicht (kg)	18000
Länge mit Verkleidung (mm)	7100
Breite mit Verkleidung (mm)	2650
Höhe mit Verkleidung (mm)	3050
Rauchrohrhöhe RGG RRh (mm)	2923
Rauchrohr ø (mm)	500
Heizungsvorlauf	(DN) 150
Heizungsrücklauf	(DN) 150
Sicherheitsvorlauf	(DN) 100
Sicherheitsrücklauf	(DN) 100
max. Kesseltemperatur (C°)	95
min. Rücklauftemperatur (C°)	>55
Stromanschluss	400V / 32A 5-polig