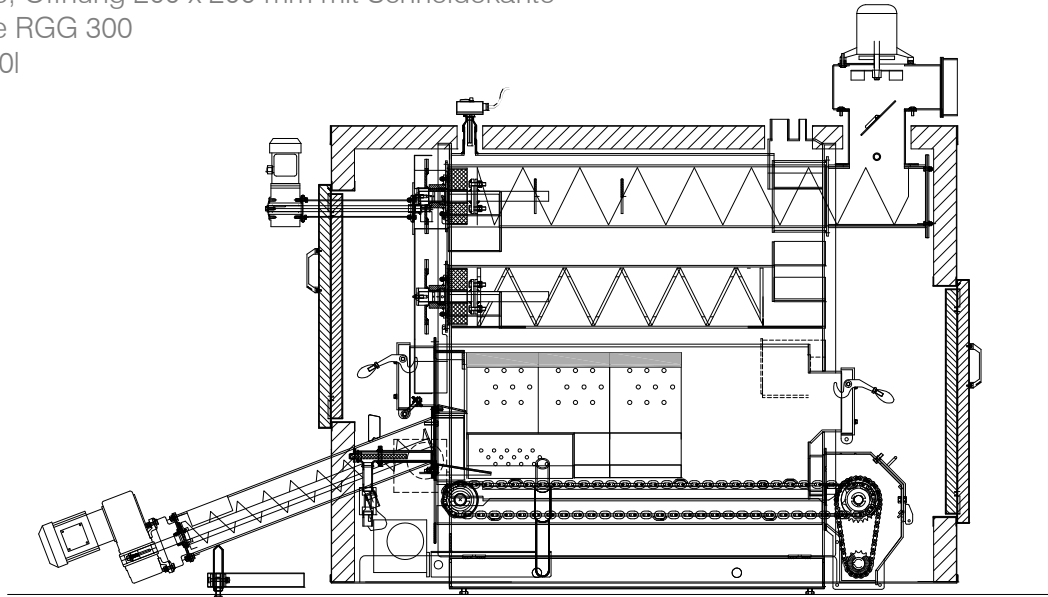


Biomassekessel RHK-AK 300

- vollautomatische Reinigung der Brennkammer und des Heizregisters
- runde Vergaserkammer aus hochfeuerfesten Feuerbeton-Formteilen
- 80 mm Außenisolierung
- eingebaute Ascheaustragung über Kettenrost, dadurch sehr gut für schlackehaltige Brennstoffe geeignet
- schräger Einschubbrenner
- Zellenradschleuse, Öffnung 200 x 200 mm mit Schneidekante
- Rauchgasgebläse RGG 300
- Aschebehälter 240l



Technische Daten

Heizleistung (kW)	0-300
Wärmetauscherfläche (m ²)	29,70
Wasserinhalt (l)	1258
max. Betriebsdruck (bar)	3
Gewicht (kg)	5400
Länge l (mm)	3490
Breite b (mm)	1880
Höhe h (mm)	2035
Rauchrohrhöhe RGG RRh ¹ (mm)	2297
Rauchrohr ø (mm)	300
Heizungsvorlauf	(DN) 80
Heizungsrücklauf	(DN) 80
Sicherheitsvorlauf	1 ½
Sicherheitsrücklauf	1 ½
max. Kesseltemperatur (C°)	95
min. Rücklauftemperatur (C°)	>55
Stromanschluss	400V / 32A 5-polig

Rauchrohrabgang oben / ²Rauchrohrabgang hinten