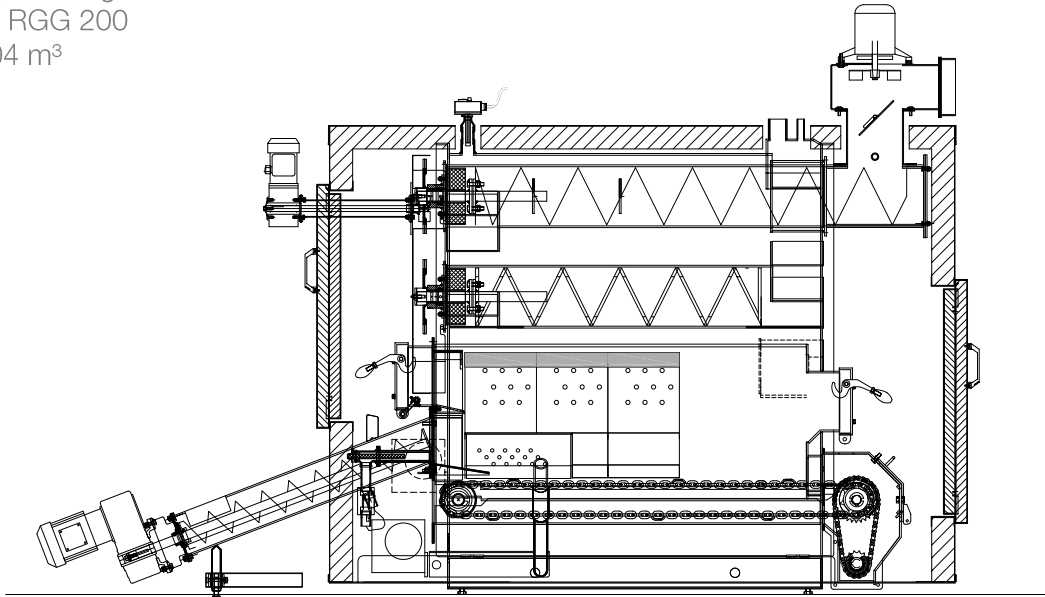


# Biomassekessel RHK-AK 60

- vollautomatische Reinigung der Brennkammer und des Heizregisters
- runde Vergaserkammer aus hochfeuerfesten Feuerbeton-Formteilen
- 80 mm Außenisolierung
- eingebaute Ascheaustragung über Kettenrost, dadurch sehr gut für schlackehaltige Brennstoffe geeignet
- schräger Einschubbrenner
- Zellenradschleuse, Öffnung 150 x 150 mm mit Schneidekante
- Rauchgasgebläse RGG 200
- Aschebehälter 0,04 m<sup>3</sup>



## Technische Daten

Heizleistung (kW)	0-60
Wärmetauscherfläche (m <sup>2</sup> )	5,60
Wasserinhalt (l)	250
max. Betriebsdruck (bar)	3
Gewicht (kg)	1150
Länge l (mm)	1783
Breite b (mm)	860
Höhe h (mm)	1585
Rauchrohrhöhe RGG RRh <sup>1</sup> (mm)	1766
Rauchrohrhöhe bei RGG RRh <sup>2</sup> (mm)	1299
Rauchrohr ø (mm)	200
Heizungsvorlauf	1 ½
Heizungsrücklauf	1 ½
Sicherheitsvorlauf	1
Sicherheitsrücklauf	1
max. Kesseltemperatur (C°)	95
min. Rücklauftemperatur (C°)	>55
Stromanschluss	400V / 16A 5-polig

Rauchrohrabgang oben / <sup>2</sup>Rauchrohrabgang hinten

