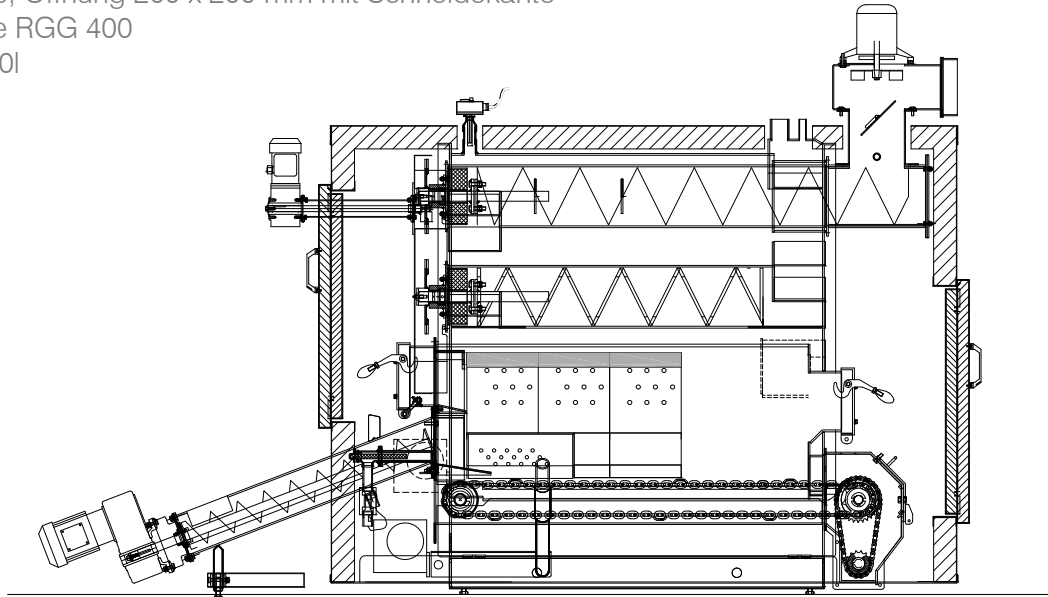


Biomassekessel RHK-AK 600

- vollautomatische Reinigung der Brennkammer und des Heizregisters
- runde Vergaserkammer aus hochfeuerfesten Feuerbeton-Formteilen
- 80 mm Außenisolierung
- eingebaute Ascheabtragung über Kettenrost, dadurch sehr gut für schlackehaltige Brennstoffe geeignet
- schräger Einschubbrenner
- Zellenradschleuse, Öffnung 200 x 200 mm mit Schneidekante
- Rauchgasgebläse RGG 400
- Aschebehälter 240l



Technische Daten

Heizleistung (kW)	0-650
Wärmetauscherfläche (m ²)	56,00
Wasserinhalt (l)	2680
max. Betriebsdruck (bar)	3
Gewicht (kg)	8500
Länge l (mm)	4386
Breite b (mm)	2146
Höhe h (mm)	2066
Rauchrohrhöhe RGG RRh ¹ (mm)	2307
Rauchrohr ø (mm)	400
Heizungsvorlauf	(DN) 125
Heizungsrücklauf	(DN) 125
Sicherheitsvorlauf	(DN) 80
Sicherheitsrücklauf	(DN) 80
max. Kesseltemperatur (C°)	95
min. Rücklauftemperatur (C°)	>55
Stromanschluss	400V / 32A 5-polig

Rauchrohrabgang oben / ²Rauchrohrabgang hinten