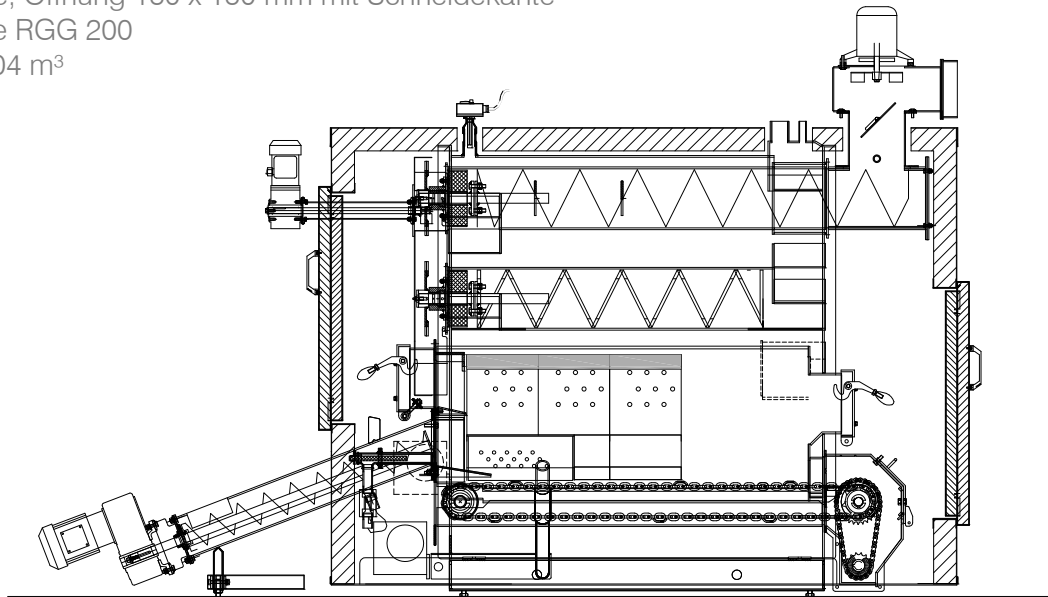


# Biomassekessel RHK-AK 75

- vollautomatische Reinigung der Brennkammer und des Heizregisters
- runde Vergaserkammer aus hochfeuerfesten Feuerbeton-Formteilen
- 80 mm Außenisolierung
- eingebaute Ascheaustragung über Kettenrost, dadurch sehr gut für schlackehaltige Brennstoffe geeignet
- schräger Einschubbrenner
- Zellenradschleuse, Öffnung 150 x 150 mm mit Schneidekante
- Rauchgasgebläse RGG 200
- Aschebehälter 0,04 m<sup>3</sup>



## Technische Daten

Heizleistung (kW)	0-75
Wärmetauscherfläche (m <sup>2</sup> )	7,20
Wasserinhalt (l)	385
max. Betriebsdruck (bar)	3
Gewicht (kg)	1400
Länge l (mm)	1690
Breite b (mm)	1085
Höhe h (mm)	1645
Rauchrohrhöhe RGG RRh <sup>1</sup> (mm)	1774
Rauchrohr ø (mm)	200
Heizungsvorlauf	1 ½
Heizungsrücklauf	1 ½
Sicherheitsvorlauf	1 ½
Sicherheitsrücklauf	1 ½
max. Kesseltemperatur (C°)	95
min. Rücklauftemperatur (C°)	>55
Stromanschluss	400V / 16A 5-polig

Rauchrohrabgang oben / <sup>2</sup>Rauchrohrabgang hinten